
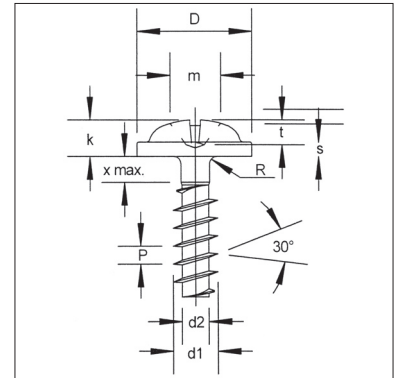


### Linsenkopf mit angepresster Scheibe und Kreuzschlitz

 Kreuzschlitz Form H

 Kreuzschlitz Form Z



	25	30	35	40	45	50	60	70	80
Gewindedurchmesser (d1)	2,5	3,0	3,5	4,0	4,5	5,0	6,0	7,0	8,0
Gewindekerndurchmesser (d2)	1,5	1,8	2,1	2,4	2,7	3,0	3,6	4,2	4,8
Steigung (P)	1,2	1,4	1,6	1,8	2,0	2,2	2,6	3,2	3,6
Gewindeauslauf (x max.)	2,5	3,0	3,5	4,0	4,5	5,0	6,0	7,0	8,0
Radius (R)	0,3	0,4	0,4	0,5	0,5	0,6	0,8	0,9	1,0
Kopfdurchmesser (D)	5,5	6,5	7,5	9,0	10,0	11,0	13,5	15,5	18,0
Kopfhöhe (k)	1,8	2,1	2,4	2,5	2,5	3,2	4,0	4,6	5,2
Scheibendicke (s)	0,7	0,8	0,9	1,0	1,0	1,2	1,4	1,6	1,8
Stempelgröße	1	1	2	2	2	2	3	3	4
Kreuzschlitz Form H (t min.)	0,86	1,35	1,4	1,63	1,8	2,26	2,49	3,0	4,15
Eindringtiefe (t max.)	1,32	1,8	2,03	2,26	2,46	2,87	3,15	3,66	4,7
Kreuzschlitz Form Z (t min.)	1,1	1,58	1,47	1,7	1,88	2,28	2,51	3,02	4,05
Eindringtiefe (t max.)	1,35	1,83	1,93	2,16	2,34	2,74	2,97	3,48	4,5