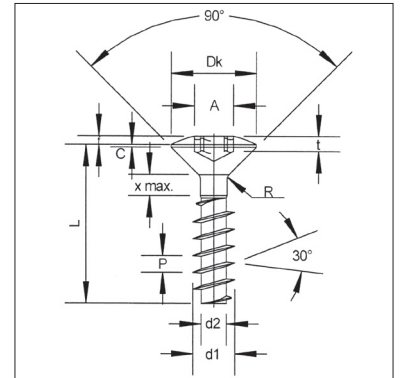


Linsen-Senkkopfschraube mit Innensechsrund



Innensechsrund nach DIN EN ISO 10664



		25	30	35	40	45	50	60	70	80
Gewindedurchmesser	(d1)	2,5	3,0	3,5	4,0	4,5	5,0	6,0	7,0	8,0
Gewindekerndurchmesser	(d2)	1,5	1,8	2,1	2,4	2,7	3,0	3,6	4,2	4,8
Steigung	(P)	1,2	1,4	1,6	1,8	2,0	2,2	2,6	3,2	3,6
Gewindeauslauf	(x max.)	2,5	3,0	3,5	4,0	4,5	5,0	6,0	7,0	8,0
Radius	(R)	0,3	0,4	0,4	0,5	0,5	0,6	0,8	0,9	1,0
Kopfdurchmesser	(Dk)	5,0	6,0	7,0	8,0	9,0	10,0	12,0	14,0	16,0
Zylinder Kopfhöhe	(C max.)	0,55	0,55	0,65	0,7	0,7	0,75	0,85	0,9	0,95
Linsenhöhe	(f -)	0,5	0,7	0,8	1,0	1,0	1,2	1,2	1,3	1,4
Antrieb ISR		T 8	T 10	T 15	T 20	T 20	T 25	T 30	T 30	T 40
Eindringtiefe	A	2,4	2,8	3,35	3,95	3,95	4,5	5,6	5,6	6,75
	(t min.)	0,8	1,0	1,1	1,4	1,4	1,5	1,9	2,3	2,6
	(t max.)	1,0	1,3	1,5	1,8	1,8	1,9	2,4	2,9	3,2